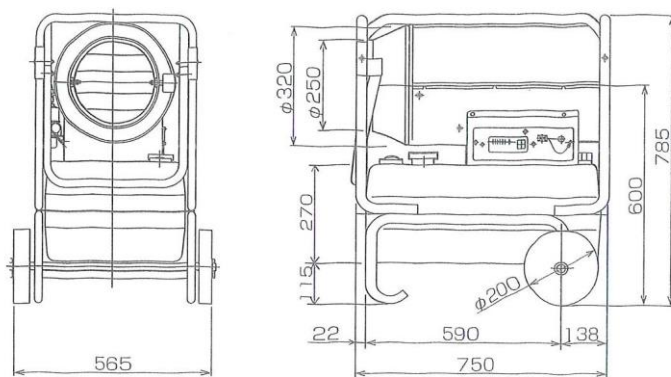


# ジェットヒーター HPS310F-L



単位 (mm)



品名	ジェットヒーター		
型式	HPS310F-L	定格電圧 (V)	100
メーカー	オリオン	周波数 (Hz)	50/60
種類	熱風式直火形	定格消費電力 (W) [50/60Hz]	130/150
熱出力 (kW)	35	安全装置	対震自動消火装置 点火安全装置 停電安全統治 過熱防止装置 過負荷保護装置 高電圧停止装置 低電圧警報装置 ファン回転異常停止装置
燃料消費量 (L/h)	3.6		
油タンク容量 (L)	54		
燃焼持続時間 (時間)	15		
運転音 (dB) [50/60Hz]	66/69	付属品	ガラス管ヒューズ (Φ5.2×20、125V・3A)

220010001

〒007-0820

北海道札幌市東区東雁来町362番3号  
株式会社アクト電研

TEL011-790-2320・FAX011-7902321