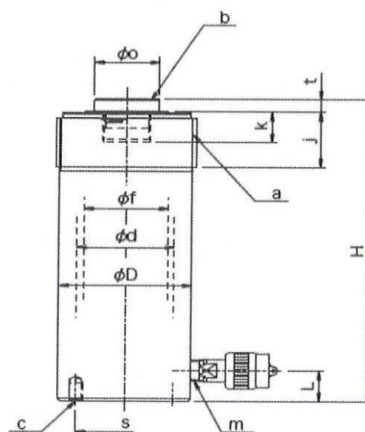


30TON油圧ジャッキ E30S20



品名		30TON油圧ジャッキ			
型式	E30S20	ロッドネジ径 (mm)	b	M36×2	
メーカー	大阪ジャッキ	ロッドネジの長さ (mm)	k	25	
揚力 (kn/tf)	300/30	ベースネジ径 (mm)	c	4-M10×15L	
ストローク (mm)	200		s	75	
最低高さ (mm)	H	325	ロッド径 (mm)	f	65
シリンダ外径 (mm)	D	102	サドル径 (mm)	o	50
シリンダ内径 (mm)	d	75		t	10
受圧面積 (cm ²)		44.18	ポートネジ (-)	m	NPT3/8
所要油量約 (mℓ)		884	ポートまでの高さ (mm)	L	25
質量約 (kg)		17	推奨ポンプ	手動ポンプ	TWA-1.3
カラーネジ径 (mm)	a	M102×2		電動ポンプ	NEX-2・GH1/2
カラーネジの長さ (mm)	j	45	付属カップラ		B-6JG

0603500008

〒007-0820

北海道札幌市東区東雁来町362番3号
株式会社アクト電研

TEL011-790-2320・FAX011-7902321